

CONVERT

Convert Sp. z o.o., 50-541 Wrocław, ul. Armii Krajowej 54
Tel. (071) 783 48 33 fax (071) 783 58 33
<http://www.convert.com.pl> E-mail: convert@convert.com.pl

CIRCUTOR

KONDENSATORY JEDNOFAZOWE ŚREDNIEGO NAPIĘCIA

**Typ CHV-M 500/3,8
Wykonanie specjalne**

INSTRUKCJA UŻYTKOWANIA

(c) CIRCUTOR S.A.

SPIS TREŚCI	Strona
1.- INFORMACJE PODSTAWOWE	2
1.1. Dodatkowe wyposażenie	2
1.2. Środki bezpieczeństwa przy obsłudze kondensatorów sn	2
2.- PARAMETRY TECHNICZNE KONDENSATORÓW CHV-M	3
3.- POPRODUKCYJNE BADANIA JAKOŚCI	4
4.- SKŁADOWANIE I TRANSPORT WEWNĘTRZNY	4
5.- MONTAŻ KONDENSATORÓW	4
5.1. Kontrola wstępna	5
5.2. Kontrola poinstalacyjna	5
5.3. Próbne załączenie napięcia	5
5.4. Próba pracy ciągłej	6
6.- BADANIA OKRESOWE	6
6.1. Oględziny okresowe	6
6.2. Przeglądy okresowe	6
7.- UWAGI KOŃCOWE	7
8.- SCHEMAT WEWNĘTRZNY	7
9.- WYMIARY KONDENSATORÓW	8
9.1. Wymiary izolatorów	9

1.- INFORMACJE PODSTAWOWE

Produkowane przez firmę CIRCUTOR SA kondensatory średnich napięć wykonywane są w oparciu o najnowocześniejszą technologię all-film wykorzystującą materiały nietoksyczne i biodegradowalne. Podstawowym przeznaczeniem kondensatorów są układy kompensacji mocy biernej indukcyjnej i filtry wyższych harmonicznych.

Wewnętrzne zabezpieczenia nadprądowe każdej z sekcji kondensatora (zwijek) chronią przed przeciążeniem i termicznym wzrostem ciśnienia kondensatora eliminując ryzyko rozszczelnienia obudowy. Niewielki udział każdej z sekcji w całej pojemności (od 2 do 10% Cn) pozwala na skuteczną pracę kondensatora nawet po zadziałaniu zabezpieczeń i odłączeniu uszkodzonej sekcji.

Kondensatory są wykonywane jako:

- wewnętrzne (INDOOR) lub napowietrzne (OUTDOOR),
- z lub bez wewnętrznych rezystorów rozładowczych,
- dwuizolatorowe, z obudową izolowaną od obu biegunów lub jednoizolatorowe, z obudową zwartą z jednym z biegunów.

Kondensatory wykonywane są na dowolne (z dopuszczalnych zakresów) napięcie i moc bierną.

1.1.- Dodatkowe wyposażenie

Bezpieczna eksploatacja kondensatorów średniego napięcia wymaga posiadania przez użytkownika drążków izolacyjnych do rozładowywania kondensatorów i zwierania jego zacisków.

Praca przy kondensatorach z rozszczelnioną obudową i zaciekami oleju izolacyjnego powinna odbywać się w rękawicach ochronnych.

1.2.- Środki bezpieczeństwa przy obsłudze kondensatorów sn

Zabronione jest wykonywanie czynności mogących doprowadzić do uszkodzenia obudowy kondensatorów (rozszczelnienie). W szczególności wyklucza się spawanie, wiercenie otworów itp.

Przyłącza sztywne (szyny) do zacisków na izolatorach muszą zawierać zagięcia kompensacyjne uniemożliwiające przeniesienie na izolator naprężeń dylatacyjnych.

W zaciskach śrubowych na izolatorach połączenie musi być wykonywane dwoma kluczami, przy czym jeden z nich służy do blokowania dolnej, a drugi do dokręcania górnej nakrętki.

Po odłączeniu od sieci, na kondensatorach, może pozostać, niebezpieczny dla obsługi, ładunek szczytkowy. Dlatego też praca przy kondensatorach wymaga bezwarunkowego rozładowania i uziemienia kondensatora i jego zacisków.

Przed zwarciem i uziemieniem zacisków należy bezwzględnie rozładować kondensatory lub odczekać niezbędny czas do samorozładowania. Przepływ dużych prądów gwałtownego rozładowania może uszkodzić wewnętrzne bezpieczniki.

2.- PARAMETRY TECHNICZNE KONDENSATORÓW CHT-M 500/3,8

<i>Parametr</i>	<i>Jednostka</i>	<i>Wartość</i>
Napięcie znamionowe	V	3 800
Napięcie robocze	V	1,1 Un 12/24 godz.
		1,15 Un 0,5/24 godz.
		1,2 Un 5 min.
		1,3 Un 1 min.
Częstotliwość znamionowa	Hz	50
Moc znamionowa	kVA	500
Pojemność znamionowa	μ F	109,6
Pojemność sekcji (zwijki)	%	1,92 Cn
Tolerancja pojemności	%	-5 +10
Prąd znamionowy	A	131,2
Prąd dopuszczalny ciągły	A	1,3 In
Dopuszczalne przeciążenie	A	100 In (10 ms)
Stratność	W/kvar	< 0,2 (typ. 0,15)
Poziom izolacji BIL	kV	20 / 60
Impregnat		INDOL II (M/DBT)
Rezystor rozładowczy	k Ω	1 100 \pm 5%
Temperatura pracy	$^{\circ}$ C	-40 \div +50
Wykonanie		Wewnętrzne Dwuizolatorowe
Pokrycie obudowy		poliuretan
Zabezpieczenie sekcji		wewnętrzne
Pozycja pracy		dowolna
Maksymalny moment siły skręcającej na zaciskach śrubowych	Nm	8

Normy związane: IEC 60871 -1:97, -2:87, -4

3.- POPRODUKCYJNE BADANIA JAKOŚCI

Kontrola jakości kończy proces produkcyjny kondensatorów. Pozwala ona na potwierdzenie zgodności rzeczywistych parametrów kondensatora z danymi katalogowymi oraz wyeliminowanie egzemplarzy nie spełniających wymagań. Ostateczne badanie jakości polega na przeprowadzeniu następujących czynności:

1. Pomiar pojemności w warunkach znamionowych:

- napięcie 3 800 V
- częstotliwość 50 Hz
- temperatura 20°C

2. Pomiar stratności w warunkach znamionowych:

- napięcie 3 800 V
- częstotliwość 50 Hz
- temperatura 20°C

3. Próba wytrzymałości napięciowej między izolatorami:

- napięcie próby 4,3 Un
- częstotliwość napięcia 0 Hz (DC)
- czas trwania próby 10 s

4. Próba wytrzymałości napięciowej między zwartymi izolatorami a obudową:

- napięcie próby 20 kV
- częstotliwość napięcia 50 Hz
- czas trwania próby 10 s

5. Pomiar rezystancji rozładowania przeprowadzany jest metodą techniczną przy napięciu pomiarowym 500 Vdc.

6. Sprawdzenie szczelności przeprowadzane jest po 2 godzinnym wygrzaniu kondensatora w temperaturze 75°C. Polega na obserwacji występowania na obudowie śladów wycieku impregnatu.

4.- SKŁADOWANIE I TRANSPORT WEWNĘTRZNY

Kondensatory należy składować w warunkach zbliżonych do warunków pracy, w opakowaniach zabezpieczających przed uszkodzeniami mechanicznymi. Niedopuszczalne jest narażanie obudów i ich pokryć na uderzenia, wgniecenia i zarysowania.

Zabronione jest wykorzystywanie izolatorów do przenoszenia kondensatorów.

W czasie składowania i transportu kondensatory, bez wewnętrznego rezystora rozładowczego, muszą mieć zwarte zaciski.

5.- MONTAŻ KONDENSATORÓW

Do mocowania kondensatorów powinny być wykorzystywane uchwyty (wsporniki) montażowe umieszczone na węższej (bocznej) ścianie obudowy. Dopuszczalne jest stosowanie specjalnych obejm i ograniczników unieruchamiających kondensatory.

Wokół kondensatorów należy pozostawić przestrzeń niezbędną do opływu powietrza (wentylacji), bez której może dochodzić do przegrzania kondensatorów.

5.1.- Kontrola wstępna

Badania przeprowadzone przez producenta w ramach ostatecznej kontroli jakości gwarantują zgodność parametrów kondensatorów z danymi katalogowymi. Sprawdzenie kondensatorów po ich odbiorze ma na celu wyeliminowanie egzemplarzy uszkodzonych w czasie transportu. Przed instalacją kondensatorów należy sprawdzić:

1. Zgodność danych znamionowych kondensatorów z zamówieniem.
2. Stan techniczny obudowy i pokryć ochronnych. Wgniecenia i wybrzuszenia w obudowie, odpryski pokryć ochronnych stanowią podstawę do reklamacji.
3. Stan izolatorów przepustowych. Pęknięcia izolatorów oraz ich luźne zamocowanie uniemożliwiają zastosowanie kondensatorów.
4. Szczelność obudowy. Na obudowach nie powinno być żadnych śladów oleju izolacyjnego (syciwa).
5. Pojemność kondensatorów. Pomiar przeprowadza się specjalistycznymi mostkami RLC lub miernikami pojemności.
6. Ciągłość obwodu rozładowczego. Pomiar przeprowadza się omomierzem. Wynik pomiaru nie może różnić się o więcej niż $\pm 5\%$ od wartości nominalnej rezystancji opornika rozładowczego.

5.2.- Kontrola poinstalacyjna

Po zainstalowaniu kondensatorów należy przeprowadzić oględziny sprawdzające:

1. Czystość kondensatorów, w szczególności elementów izolacyjnych i połączeniowych (zacisków).
2. Stan połączeń i styków szyn, przewodów, kabli, zacisków śrubowych, obwodów ochronnych.
3. Stan rezystorów i innych urządzeń rozładowczych.
4. Stan obudów kondensatorów, śladów uszkodzeń mechanicznych, wybrzuszeń, wgnieceń, rozszczelnienia (wycieki syciwa).

Po oględzinach należy bezwzględnie sprawdzić stan izolacji obwodów głównych i pomocniczych. Rezystancja izolacji nie jest normowana.

5.3.- Próbne załączenia napięcia

Próba polega na kilkukrotnym (minimum trzykrotnym) załączeniu napięcia na kilka minut. W czasie jej trwania należy sprawdzić:

1. Występowanie w kondensatorach szumów i trzasków.
2. Równomierność zamykania zestyków poszczególnych faz.
3. Przepięcia przy załączaniu napięcia.
4. Zawartość harmonicznych i ich rozkład w napięciu.
5. Równomierność obciążenia faz.
6. Szybkość (prawidłowość) rozładowywania kondensatorów.

5.4.- Próba pracy ciągłej

Przy pierwszym ciągłym załączeniu napięcia należy kontrolować:

1. Wzrost temperatury kondensatorów i otoczenia oraz sprawność układu wentylacji.
2. Występowanie w kondensatorach szumów i trzasków.
3. Pojawienie się wyrzuszeń obudów i wycieków syciwa kondensatorów.

W przypadku poprawnej pracy układu przez 24 godziny i ustabilizowaniu się temperatury kondensatorów i otoczenia układ można pozostawić do pracy ciągłej.

6.- BADANIA OKRESOWE

Kondensatory nie zawierają składników i części ulegającym procesom starzenia się lub mechanicznemu zużyciu. Jednak zjawiska występujące podczas pracy kondensatorów (stany łączeniowe, harmoniczne) oraz warunki środowiskowe mogą mieć degradujący wpływ na niektóre elementy kondensatorów lub zmieniać ich parametry techniczne. Dlatego też należy okresowo dokonywać oględzin i przeglądów kondensatorów pozwalających na usunięcie odwracalnych zmian w warunkach pracy i eliminację zagrożeń związanych z ich powstaniem.

6.1.- Oględziny okresowe

Oględziny okresowe należy przeprowadzać nie rzadziej niż co 6 miesięcy oraz w każdym przypadku wystąpienia wzrostu temperatury otoczenia ponad dopuszczalny poziom. W ich ramach należy sprawdzić:

1. Czystość kondensatorów, w szczególności elementów izolacyjnych i połączeniowych (zacisków).
2. Stan połączeń i styków szyn, przewodów, kabli, połączeń głównych i pomocniczych, zacisków śrubowych, obwodów ochronnych.
3. Stan rezystorów i innych urządzeń rozładowniczych.
4. Stan obudów kondensatorów, śladów uszkodzeń mechanicznych, wyrzuszeń, wgnieceń, korozji, rozszczelnienia (wycieki syciwa).

W ramach oględzin należy, jeśli jest to konieczne, oczyścić z kurzu i innych zanieczyszczeń izolatory kondensatorów i wszystkie elementy łączeniowe i zaciskowe.

6.2.- Przeglądy okresowe

Przeglądy okresowe wykonuje się przynajmniej raz w roku, po przestojach trwających ponad 3 miesiące oraz po każdorazowym zadziałaniu zabezpieczeń. W ramach przeglądów okresowych wykonuje się oględziny wg kryteriów podanych w punkcie 5.1. oraz pomiary:

1. Równomierności obciążenia faz.
2. Stanu izolacji.
3. Ciągłości i stanu obwodów rozładowniczych.
4. Jeżeli jest to konieczne także pojemności kondensatorów.

Przy zadziałaniu zabezpieczeń należy, przed powtórny załączeniem, bezwzględnie ustalić przyczynę wyłączenia i ją usunąć.

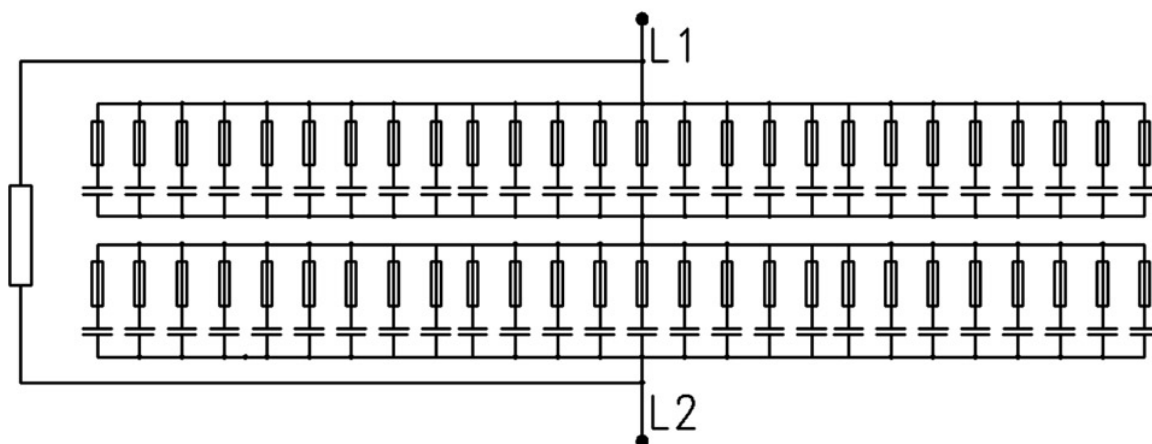
7.- UWAGI KOŃCOWE

Producent kondensatorów, firma CIRCUTOR SA, zapewnia wysoką jakość swoich produktów, potwierdzoną certyfikatem ISO9001 i pozycją jednego z głównych dostawców, elementów układów kompensacji mocy biernej i filtracji, w Unii Europejskiej.

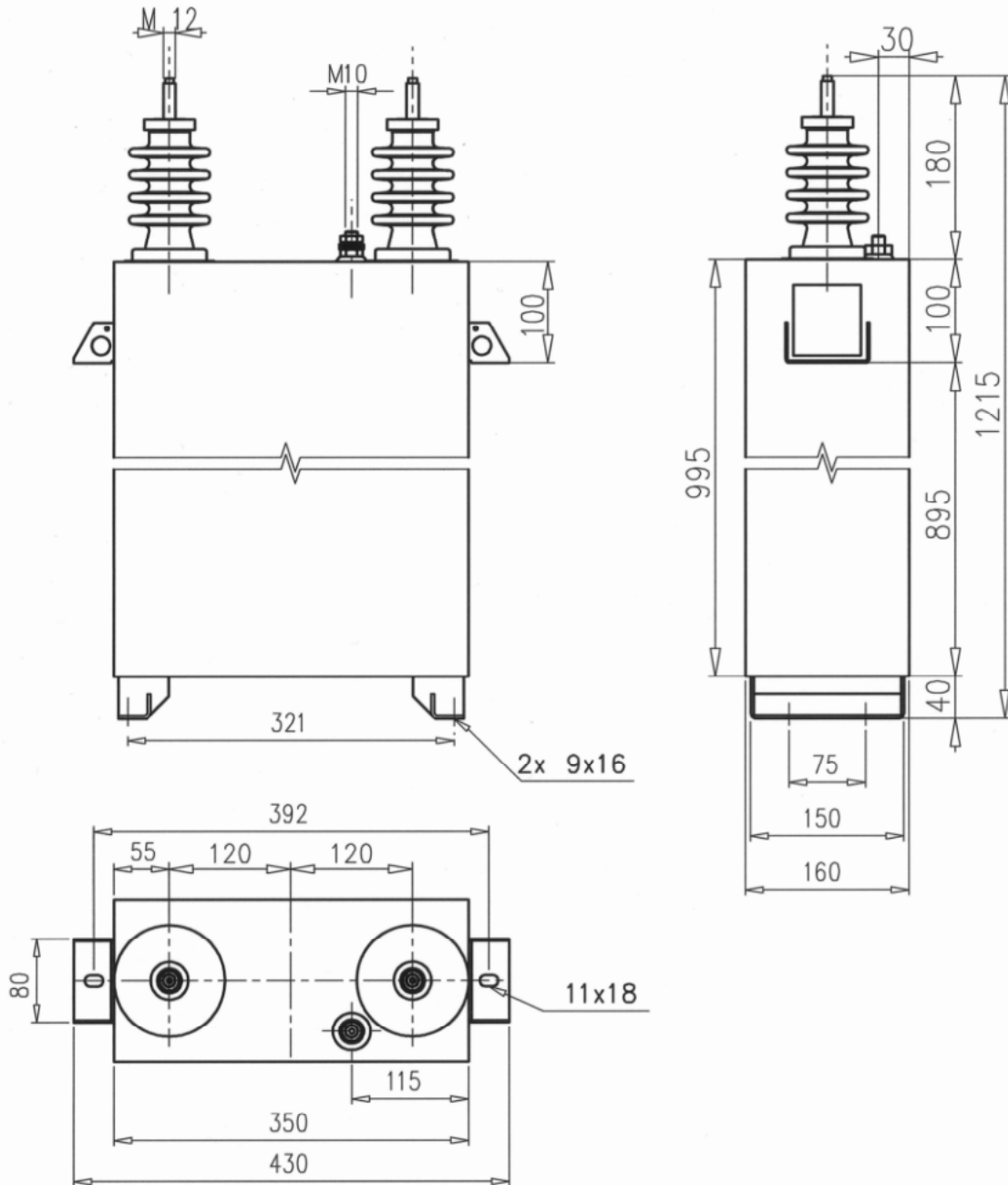
Przestrzeganie dopuszczalnych warunków pracy gwarantuje prawidłową, bezawaryjną, praktycznie nie limitowaną czasowo eksploatację kondensatorów. Szczególnej uwagi, przy projektowaniu układów wykorzystujących kondensatory, wymaga analiza, występujących w sieciach energetycznych, zjawisk mogących mieć destrukcyjny wpływ na kondensatory i, w razie potrzeby, wykorzystanie rozwiązań je eliminujących. Dotyczy to zwłaszcza harmonicznych, ich zawartości i rozkładu oraz przepięć łączeniowych.

8.- SCHEMAT WEWNĘTRZNY KONDENSATORA

Kondensator **CHV-M 500/3.8** posiada dwie szeregowo połączone grupy po 26 sekcji (zwijek) każda. Każda sekcja ma autonomiczne zabezpieczenie przeciwzwarciowe.



9.- WYMIARY KONDENSATORÓW



9.1- Wymiary izolatora