

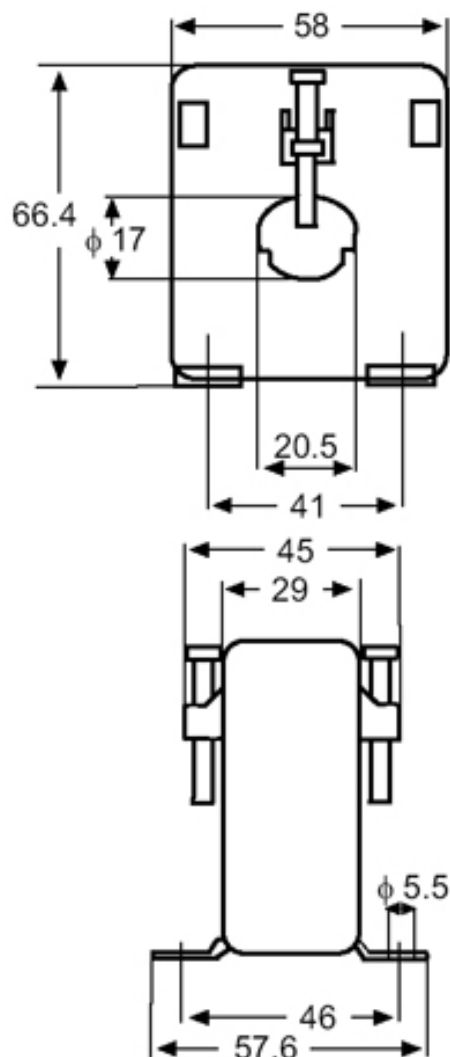
ZASTOSOWANIE

Małogabarytowe przekładniki typu TA-20 przeznaczone są do budowy układów pomiarowych i zabezpieczeniowych w sieciach energetycznych o napięciu znamionowym do 720 Vac i częstotliwości 50 oraz 60 Hz, w warunkach klimatycznych odpowiadających pomieszczeniom zamkniętym. Okno przystosowane jest do szyn 20 x 5 mm oraz kabli Φ 17 mm. Specjalne uchwyty na śruby dociskowe zapewniają łatwe centrowanie szyny prądowej lub montaż do podłoża. Podstawka PA (kod 2 99 010) umożliwia montaż przekładnika na szynie DIN (TS35).

PRĄD [A]	KOD	MOC OBCIĄŻENIA [VA] DLA KLASY			MASA [kg]
		0,5	1	3	
40/5	2 26 201	-	-	1,25	0,25
50/5	2 26 202	-	-	2,5	0,25
60/5	2 26 203	-	1,25	2,5	0,25
75/5	2 26 204	-	1,25	2,5	0,26
100/5	2 26 205	-	2,5	3,75	0,25
125/5	2 26 206	1,25	3,75	5	0,26
150/5	2 26 207	1,25	5	7,5	0,26
200/5	2 26 208	2,5	5	7,5	0,28

Parametry techniczne:

Maksymalne napięcie pracy:	720 Vac
Częstotliwość pracy:	50 ÷ 60 Hz
Napięcie probiercze:	3 kVac
Przebieżalność trwała:	120% In
Prąd cieplny 1 s (I_{th}):	60 In
Prąd szczytowy (I_{dyn}):	150 In
Prąd wtórny:	5 A (opcja 1 A)
Klasa temperaturowa:	A
Obudowa (UL94VO):	Tworzywo samogasnące
Temperatura pracy:	-10 ÷ 50 °C
Temperatura przecjowywania:	-40 ÷ 70 °C
Klasa dokładności:	0,5
Współ. bezpieczeństwa (Fs):	5
Normy związane:	IEC44-1, VDE0414 UL94, UNE21 088 DNV No E-14135
Atesty i certyfikaty:	



Dystrybucja:

CONVERT

CONVERT Sp. z o.o.

50-541 Wrocław, ul. Armii Krajowej 54
tel (71) 78 348 33 fax (71) 78 358 33
<http://www.convert.com.pl>
E-mail: convert@convert.com.pl