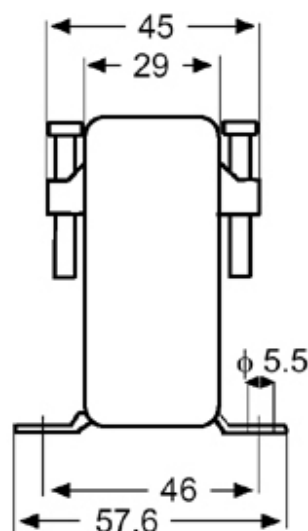
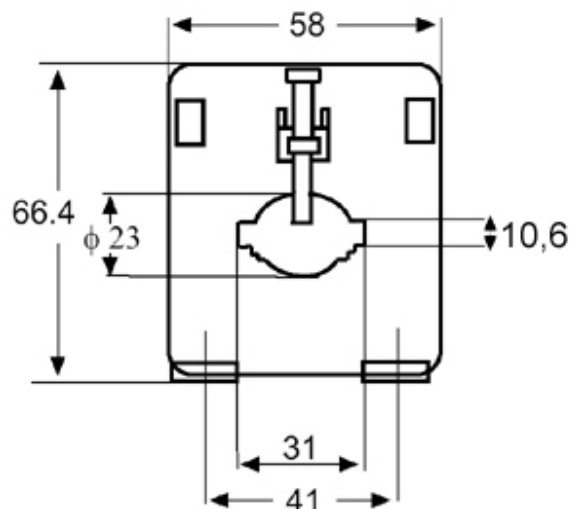


ZASTOSOWANIE

Małogabarytowe przekładniki typu TA-30 przeznaczone są do budowy układów pomiarowych i zabezpieczeniowych w sieciach energetycznych o napięciu znamionowym do 720 Vac i częstotliwości 50 oraz 60 Hz, w warunkach klimatycznych odpowiadających pomieszczeniom zamkniętym. Okno przystosowane jest do szyn 30 x 10 i 20 x 10 mm oraz kabli Φ 22 mm. Specjalne uchwyty na śruby dociskowe zapewniają łatwe centrowanie szyny prądowej lub montaż do podłoża. Podstawka PA (kod 2 99 010) umożliwia montaż przekładnika na szynie DIN (TS35).

| PRĄD [A] | KOD | MOC OBCIĄŻENIA [VA] DLA KLASY | | | MASA [kg] |
|----------|----------|-------------------------------|------|------|-----------|
| | | 0,5 | 1 | 3 | |
| 150/5 | 2 26 251 | - | 1,75 | 2,5 | 0,15 |
| 200/5 | 2 26 252 | - | 2,5 | 3,75 | 0,15 |
| 250/5 | 2 26 253 | 1,25 | 2,5 | 3,75 | 0,15 |
| 300/5 | 2 26 254 | 2,5 | 3 | 4 | 0,15 |
| 400/5 | 2 26 255 | 2,5 | 3,75 | 5 | 0,17 |
| 500/5 | 2 26 256 | 3,75 | 5 | 7,5 | 0,18 |
| 600/5 | 2 26 257 | 3,75 | 5 | 7,5 | 0,20 |



Parametry techniczne:

| | |
|--------------------------------|--|
| Maksymalne napięcie pracy: | 720 Vac |
| Częstotliwość pracy: | 50 ÷ 60 Hz |
| Napięcie probiercze: | 3 kVac |
| Przebieżalność trwała: | 120% In |
| Prąd cieplny 1 s (I_{th}): | 60 In |
| Prąd szczytowy (I_{dyn}): | 150 In |
| Prąd wtórny: | 5 A (opcja 1 A) |
| Klasa temperaturowa: | A |
| Obudowa (UL94VO): | Tworzywo samogasnące |
| Temperatura pracy: | -10 ÷ 50 °C |
| Temperatura przecjowywania: | -40 ÷ 70 °C |
| Klasa dokładności: | 0,5 |
| Współ. bezpieczeństwa (Fs): | 5 |
| Normy związane: | IEC44-1, VDE0414 UL94, UNE21 088 DNV No E-14135 |
| Atesty i certyfikaty: | |

Dystrybucja:

CONVERT

CONVERT Sp. z o.o.

50-541 Wrocław, ul. Armii Krajowej 54
tel (71) 78 348 33 fax (71) 78 358 33
<http://www.convert.com.pl>
E-mail: convert@convert.com.pl