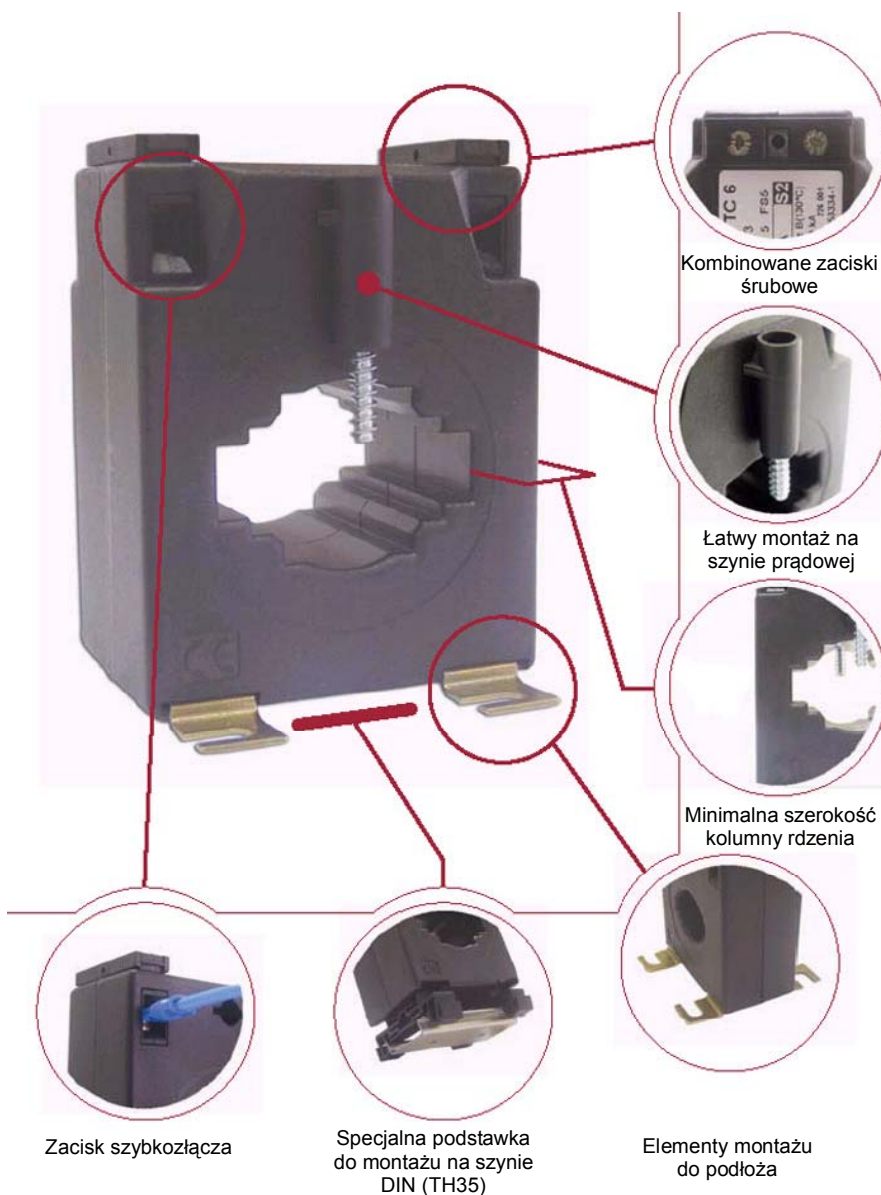


Przekładniki prądowe niskiego napięcia wąskoprofilowe serii TC

ZASTOSOWANIE

Przekładniki serii TC-xx przeznaczone są do budowy układów pomiarowych i zabezpieczeniowych w sieciach energetycznych o napięciu znamionowym do 720 Vac i częstotliwości 50 oraz 60 Hz, w warunkach klimatycznych odpowiadającym pomieszczeniom zamkniętym. Konstrukcja przekładnika pozwala na jego montaż zarówno do podłoża jak i na szynie prądowej, a ze specjalną podstawką TC-5 / 5.2 / 6.2 / 6 także na szynie DIN (TS35). Układ śrub dociskowych zapewnia łatwe centrowanie szyny prądowej i blokadę przekładnika. Przekładniki serii TC produkowane są w siedmiu wykonaniach różniących się gabarytem, rozmiarem okna i przekładnią.



Minimalny rozstaw szyn prądowych



TC-5	33 mm
TC-5.2	28 mm
TC-6.2	34 mm
TC-6	24 mm
TC-8	25 mm
TC-10	28 mm
TC-12	29 mm

Minimalny rozstaw szyn prądowych



TC-5	16 mm
TC-5.2	15 mm
TC-6.2	18 mm
TC-6	13 mm
TC-8	13 mm
TC-10	15 mm
TC-12	15 mm

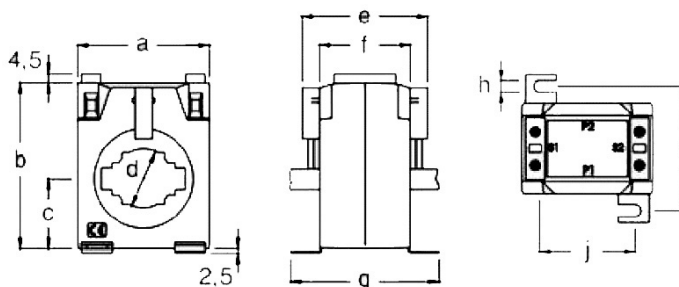
Nowatorska konstrukcja przekładników serii TC (wąska kolumna rdzenia) oraz zastosowane do ich produkcji materiały najnowszej generacji umożliwiają rozmieszczanie szyn prądowych z odstępem nieprzekraczającym 18 mm i pracę przekładników w szerokim zakresie temperatur (klasa B 130° C).

Przekładniki prądowe niskiego napięcia wąskoprofilowe serii TC

TYP	OKNO	PRĄD	KOD	MOC [VA] DLA KLASY			MASA [kg]
				0,5	1	3	
TC-5	□ 25x5, 20x10 φ 20	40/5	M70311	-	-	1,5	0,41
		50/5	M70312	-	-	3	0,42
		60/5	M70313	-	1,25	3,5	0,43
		75/5	M70314	-	2	3,5	0,44
		100/5	M70315	1,5	2,5	3,75	0,44
		125/5	M70316	1,75	3,5	5	0,45
		150/5	M70317	2,5	3,5	5	0,29
		200/5	M70318	3,75	5	5	0,30
TC-5.2	□ 30x10 φ 22	125/5	M70322	-	1,5	2	0,21
		150/5	M70323	1	2	2,5	0,21
		200/5	M70324	2,5	3	3,5	0,22
		250/5	M70325	3,5	3,75	5	0,22
		300/5	M70326	3,5	3,75	5	0,23
		400/5	M70327	3,5	5	7,5	0,22
		500/5	M70328	5	7,5	10	0,23
		600/5	M70329	5	7,5	10	0,25
TC-6.2	□ 30x10, 20x20 φ 26	100/5	M70341	1,75	3,75	7,5	0,53
		125/5	M70342	3,75	7,5	10	0,53
		150/5	M70343	5	7,5	10	0,53
		200/5	M70344	7,5	10	10	0,54
		250/5	M70345	7,5	10	15	0,54
		300/5	M70346	10	10	15	0,51
		400/5	M70347	10	10	15	0,51
		500/5	M70348	15	15	20	0,51
TC-6	□ 40x10, 20x25 φ 28	150/5	M70331	1	3,5	5	0,37
		200/5	M70332	3,5	5	7,5	0,38
		250/5	M70333	5	7,5	10	0,39
		300/5	M70334	5	7,5	10	0,40
		400/5	M70335	5	7,5	10	0,41
		500/5	M70336	7,5	10	15	0,41
		600/5	M70337	7,5	10	15	0,42
		750/5	M70338	10	15	20	0,43
TC-8	□ 60x12, 50x30 φ 44	400/5	M70361	5	7,5	15	0,50
		500/5	M70362	7,5	10	20	0,52
		600/5	M70363	10	15	25	0,54
		750/5	M70364	15	20	25	0,59
		800/5	M70365	15	20	30	0,60
		1 000/5	M70366	15	20	30	0,61
		1 200/5	M70367	15	20	30	0,63
		1 500/5	M70368	15	20	30	0,65
TC-10	□ 80x30 φ 63	1 600/5	M70369	25	20	30	0,66
		1 000/5	M70373	10	15	20	0,85
		1 200/5	M70374	10	15	20	0,89
		1 500/5	M70375	15	20	25	0,97
		1 600/5	M70376	15	20	25	0,98
		2 000/5	M70377	15	20	30	1,08
TC-12	□ 100x54	2 500/5	M70378	15	20	30	1,21
		3 000/5	M70379	15	20	30	1,34
		1 500/5	M70383	20	30	50	1,69
		1 600/5	M70384	25	35	50	1,72
		2 000/5	M70385	25	35	60	1,88
		2 500/5	M70386	30	40	65	2,07
3 000/5	M70387	35	45	75	2,28		
4 000/5	M70388	40	50	100	2,64		
PA-TC	P19921	Podstawka do montażu na szynie DIN					
PZ-TC	M79951	Osłona zacisków śrubowych					
Opcje:	...001	Wyjście 1 A					

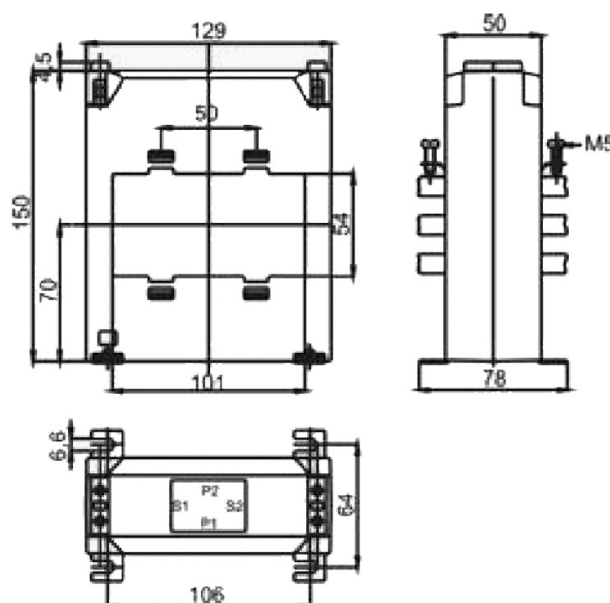
Parametry techniczne:

Maksymalne napięcie pracy:	720 Vac
Częstotliwość pracy:	50 ÷ 60 Hz
Napięcie probiercze:	3 kVac
Przebieżalność trwała:	120% I _n
Prąd cieplny 1 s (I _{th}):	60 I _n
Prąd szczytowy (I _{dyn}):	150 I _n
Klasa temperaturowa:	B (130 °C)
Obudowa (UL94VO):	Tworzywo samogasnące
Temperatura pracy:	-25 ÷ 60 °C
Temperatura przechowywania:	-40 ÷ 80 °C
Prąd wtórny	5 A (1 A opcja)
Klasa dokładności:	0,5
Współ. bezpieczeństwa (Fs):	5 (2, 10 opcja)
Normy związane:	IEC 60044-1 EN 60044-1



TYP	Wymiary [mm]									
	A	B	C	D	E	F	G	H	I	J
TC-5	58	70	29	20	45	32	59	5,6	48	39
TC-5.2	58	70	29	22	45	32	59	5,6	48	39
TC-6.2	64	81	34	26	60	44	71	5,6	60	46
TC-6	64	81	34	28	60	44	71	5,6	60	46
TC-8	85	102	46	44	69	50	78	6,6	64	62
TC-10	108	130	61	63	69	50	78	6,6	64	66

Wymiary TC-12



Dystrybucja

CONVERT

CONVERT Sp. z o.o.

50-541 Wrocław, ul. Armii Krajowej 54

tel (71) 78 348 33 fax (71) 78 358 33

<http://www.convert.com.pl>

e-mail: convert@convert.com.pl